

Montageanleitung



WAREMA Gelenkarm-Markise
Typ G60

Der SonnenLichtManager

Nur für Fachkräfte

Inhaltsverzeichnis

1	Hinweise zur Sicherheit und zum Produkt.....	3
2	Montage.....	4
2.1	Produkt auspacken.....	4
2.2	Lieferumfang.....	4
2.3	Position des Produktes.....	5
2.4	Montageplatte montieren.....	5
2.5	Konsolen montieren.....	5
2.6	Markise montieren.....	6
2.7	Funktionsprüfung durchführen.....	7
2.8	Motor bauseitig anschließen.....	8
2.9	Problembehebung Endlagen der Markise nachstellen.....	8
2.10	Problembehebung Endlagen Volant-Rollo nachstellen.....	9
2.11	Problembehebung Neigungswinkel nachregulieren.....	9
2.12	Problembehebung Gleichlauf Gelenkarme nachstellen.....	11
2.13	Problembehebung Höhe der Gelenkarme einstellen (mittleres Armgelenk).....	11
2.14	Problembehebung Gelenkarm steht unter Ausfallprofil heraus.....	12
2.15	Montage abschließen.....	12

1 Hinweise zur Sicherheit und zum Produkt



Warnhinweise sind mit diesem Symbol in der Anleitung gekennzeichnet.



- Anleitung vor dem Gebrauch des Produktes durchlesen!
- Sicherheits- und Einstellhinweise beachten!



Die grundlegenden Sicherheitshinweise sind unter (www.warema.de/Sicherheitshinweise) abrufbar.

Zielgruppe

Die Anleitung richtet sich an die Fachkraft, den qualifizierten Monteur.

Zulässige Tätigkeiten

Zulässig sind nur Tätigkeiten an dem Produkt, die in dieser Anleitung beschrieben sind. Es dürfen keinerlei sonstige Veränderungen ohne schriftliche Genehmigung von WAREMA vorgenommen werden.

Bestimmungsgemäße Verwendung

Die nachfolgenden Angaben gelten für folgendes Produkt: Gelenkarm-Markise G60

Das Produkt ist ein außenliegender Sonnenschutz, der als Wärme- und Blendschutz eingesetzt wird.

Teilebezeichnung

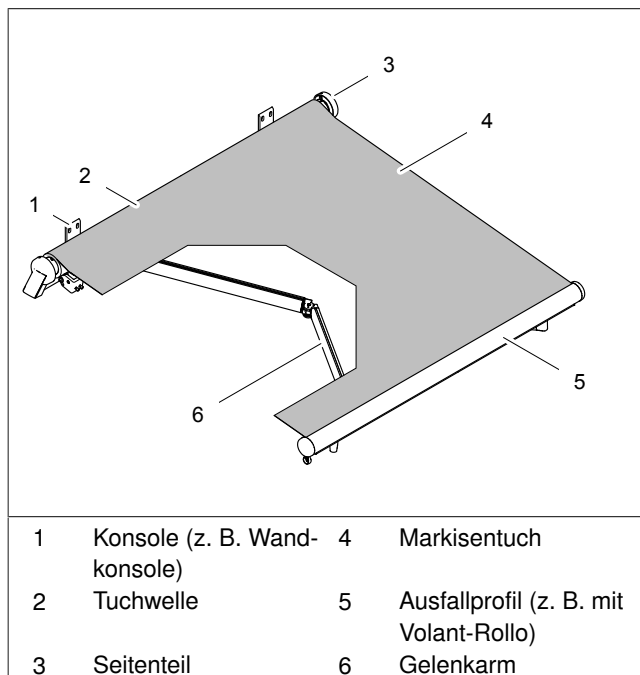


Abb. 1: Gelenkarm-Markise G60

Windwiderstand/Regenklasse

Das Produkt erreicht folgenden Windwiderstand: Klasse 2

Die Klasse 2 entspricht Beaufort 5.

Beaufort 5 entspricht maximal 10,4 m/s und ist definiert als frische Brise/frischer Wind, d. h. kleine Laubbäume beginnen zu schwanken, Schaumkronen bilden sich auf Seen.

Das montierte Produkt erfüllt die Anforderungen der aufgeführten Klasse wenn bei der Montage folgende Anweisungen befolgt werden.

- Verwendung der vom Hersteller empfohlenen Art und Anzahl der Konsolen
- Verwendung von Befestigungsmaterial, das für den Montageuntergrund geeignet ist (verantwortlich für die richtige Auswahl ist der Monteur)
- Berücksichtigung der vom Hersteller angegebenen Auszugskräfte für Dübel
- Einhaltung der Verarbeitungsvorschriften des Befestigungsmaterialherstellers (verantwortlich für die Einhaltung ist der Monteur)

Je nach Montageuntergrund kann es aufgrund der Varianz dieses Baustoffes zu abweichenden Windwiderstandsklassen kommen.

Das Produkt erfüllt die Regenklasse 2 ab einem Neigungswinkel von 14°.

Daten für Elektroantrieb



INFO

Separate Anleitung für den Motor beachten!

2 Montage



INFO

Die Befestigung und das Befestigungsmaterial müssen für den vorhandenen Montageuntergrund geeignet und nach den geltenden Richtlinien ausgelegt sein.



INFO

- Montage mit mindestens zwei Personen durchführen!

Zur Erleichterung der Montage empfehlen wir den Einsatz der Montagehilfe für Terrassen-Markisen.



INFO

Der Stoff wird im gesamten Fertigungsablauf mit Sorgfalt behandelt, um Flecken und Beschädigungen auszuschließen. Es erfolgt eine abschließende 100% Prüfung. Für nachträgliche Verschmutzungen wird keine Haftung übernommen.

- Bei der Montage Stoff vor Schmutz schützen!



INFO

- Anwendungstechnische Zeichnungen beachten!



GEFAHR

Stromschlag!



Bei Arbeiten in unmittelbarer Umgebung von potenziell spannungsführenden Teilen, wie z. B. bauseitige Anschlussleitung, kann es bei Berührung zu einem Stromschlag kommen.

- Bauseitige Anschlussleitung auf Spannungsfreiheit prüfen!
- Bauseitige Anschlussleitung vor Beginn der Montage spannungsfrei schalten und gegen Wiedereinschalten sichern!



WARNUNG

Verletzungsgefahr durch herunterfallendes Produkt!

Das Produkt erfüllt die Anforderungen der angegebenen Windwiderstandsklasse im montierten Zustand nur unter bestimmten Bedingungen.

- Vorgegebene Anzahl der Befestigungen und deren Befestigungspunkte einhalten!
- Hinweise des Herstellers der verwendeten Dübel bei der Montage beachten!



INFO

Die Seitenangaben/Sichten beziehen sich auf die Blickrichtung von außen nach innen.



INFO

Die Schutzfolien und Aufkleber auf dem Produkt, die nur der Montage dienen, sind baldmöglichst nach der Montage zu entfernen.

2.1 Produkt auspacken



WARNUNG

Erstickungsgefahr durch Unachtsamkeit!

Kunststofffolien, Styroporerteile, Kleinteile usw. können für Kinder zu einem gefährlichen Spielzeug werden.

- Kinder von Kleinteilen fernhalten!
- Verpackungsmaterial nicht achtlos liegen lassen!



INFO

Das verwendete Verpackungsmaterial ist nach dem Auspacken sachgerecht zu entsorgen.

- Verpackung der Markise so ablegen, dass die Rückseite der Markise zur Montagefläche zeigt! Aufkleber auf der Verpackung gibt die richtige Lage vor.
- Produkt und Einzelteile vorsichtig auspacken!



VORSICHT

Verletzungsgefahr durch herunterfallendes Produkt!

Durch falsches Vorgehen beim Hochziehen des Produktes in einen höheren Bereich mit Hilfe von Seilen, kann das Produkt herunterfallen.

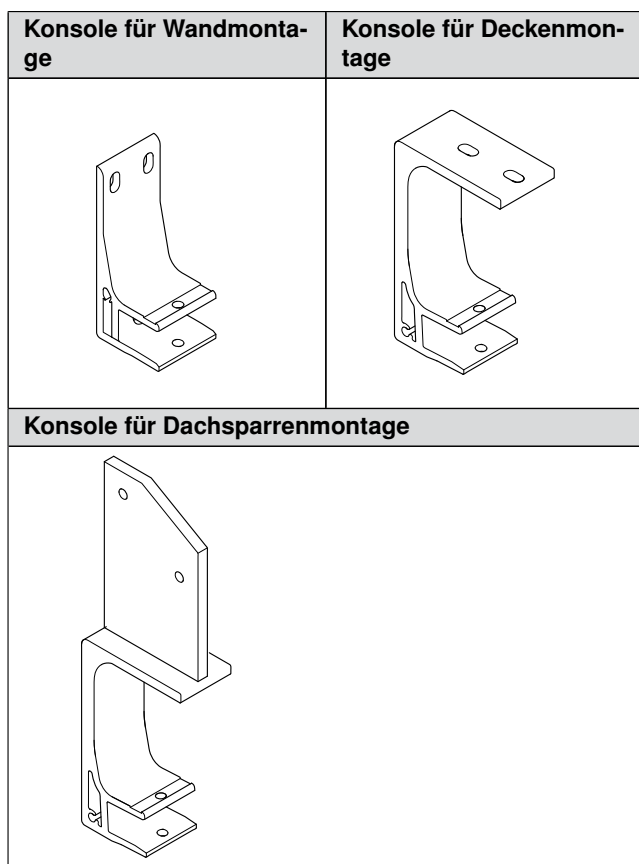
- Produkt aus der Verpackung nehmen!
- Seile so an dem Produkt befestigen, dass ein Herausrutschen unmöglich ist!
- Produkt in waagerechter Lage hochziehen!

2.2 Lieferumfang



INFO

- Lieferumfang gemäß Lieferschein überprüfen!
- Teile auf Unversehrtheit überprüfen!
- Situation vor Ort mit den Bestelldaten vergleichen!
- Montage unterbrechen und Rücksprache mit WAREMA halten, sollten Teile beschädigt sein oder Angaben nicht der Bestellung entsprechen!



Tab. 1: Übersicht Konsolen

2.3 Position des Produktes



INFO

Konsolen entsprechend den Angaben im Anhang ausrichten und montieren.

Bei Konsolenanzahl 2: Wahlweise Maß B oder C verwenden. Maße B ist zu bevorzugen.

Bei Konsolenanzahl 4: Alle angegebenen Maße sind gültig.

Bei Konsolenanzahl ungerade: Die 3., 5. und 7. Konsole sitzt mittig.

Bei gekuppelten Markisen den beiliegenden Montagehinweis beachten.

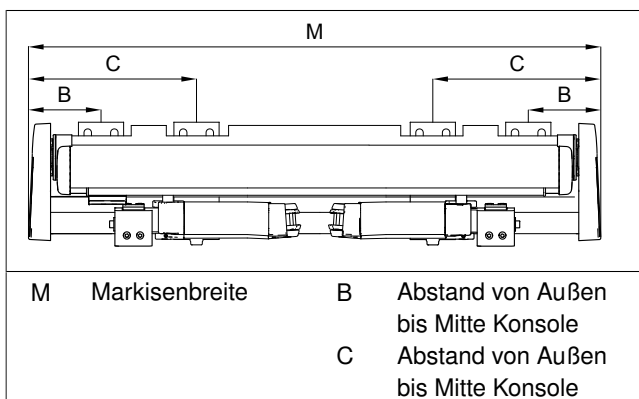


Abb. 2: Konsolenposition Gelenkarm-Markise G60

Nischenmontage



INFO

Bei Nischenmontage sicherstellen, dass auf beiden Seiten der Markise ein Spalt von mindestens 80 mm bleibt.

2.4 Montageplatte montieren



INFO

Gültig für Wandmontage in Verbindung mit Konsole Typ C bzw. D!

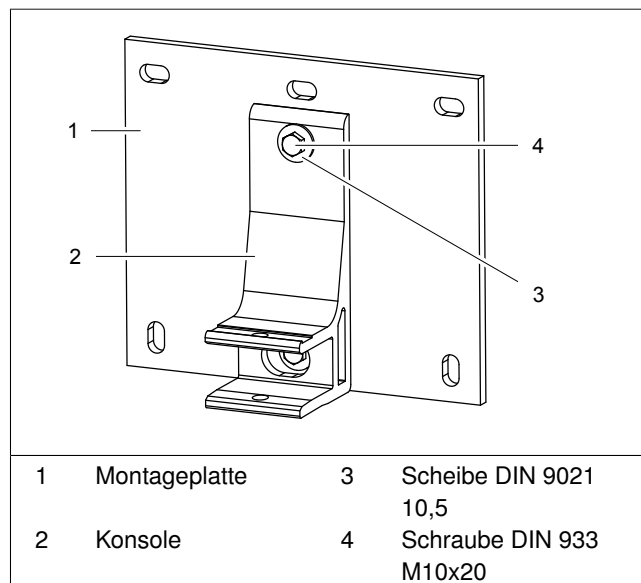


Abb. 3: Montageplatte montieren

- Konsole [2] mit Schrauben [4] und Scheiben [3] an Montageplatte [1] befestigen!

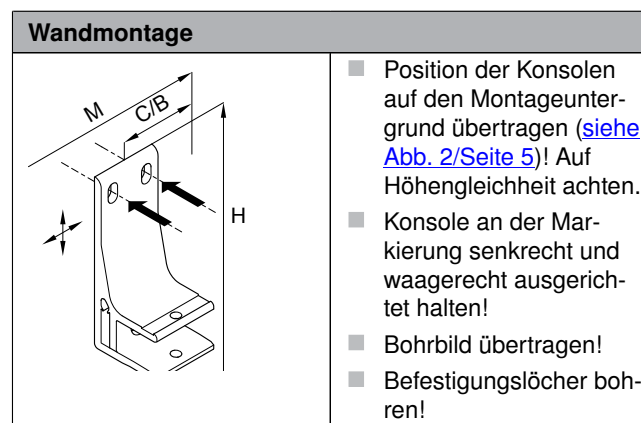
2.5 Konsolen montieren

Befestigungspunkte der Konsolen markieren und bohren



INFO

Befestigungsposition mittig anzeichnen, damit ein nachträglicher Ausgleich möglich ist.



Markise sichern

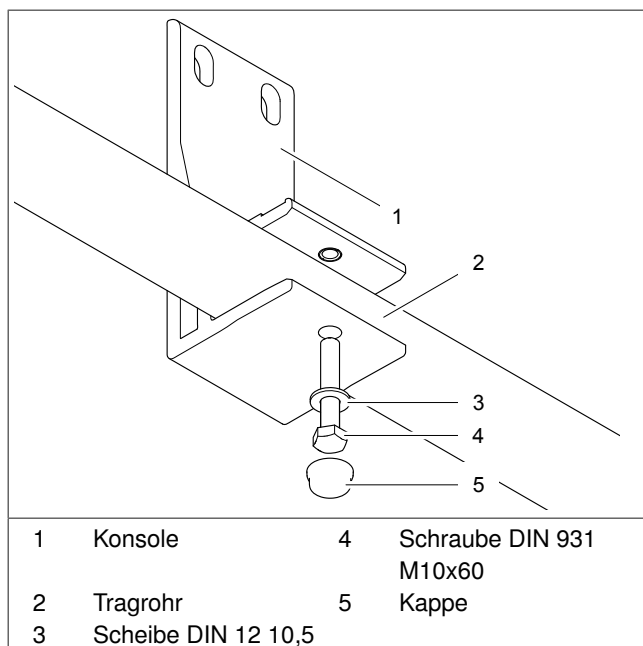


Abb. 5: Markise sichern

- Scheiben [3] und Schrauben [4] in Konsolenöffnungen [1] eindrehen! Tragrohr soll noch verschiebbar sein.

i INFO

Markise ist jetzt gesichert und kann bedient werden.

- Markise seitlich verschieben, bis die Überstände (z. B. Maß B) lt. Anhang stimmen!

i INFO

Vorgaben des Anzugsmoments beachten (mind. Anzugsmoment = 25 Nm/max. Anzugsmoment = 30 Nm)!

- Schrauben [4] festziehen!
- Kappen [5] auf Schraubenköpfe drücken!



WARNUNG

Verletzungsgefahr durch Unachtsamkeit bei gekuppelten Markisen!

Bei gekuppelten Markisen stehen die Gelenkarme der angekuppelten Markise (Markise ohne Antrieb) unter Federspannung.

- Gelenkarmsicherung bei der angekuppelten Markise erst nach Abschluss der Kupplung entfernen!
- Montagehinweis für gekuppelte Markisen beachten!

Abdeckkappe montieren

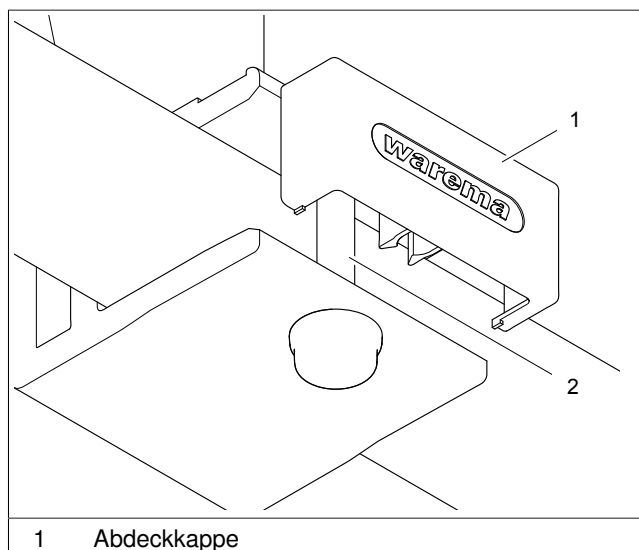


Abb. 6: Abdeckkappe montieren

- Abdeckkappe [1] auf Sicherungsschraube drücken!

2.7 Funktionsprüfung durchführen



VORSICHT

Quetschgefahr durch Unachtsamkeit beim Bedienen!

Personen, die sich im Fahrbereich befinden, können verletzt werden.

- Fahrbereich von Personen freihalten!
- Kinder von Bedienelementen fernhalten!



INFO

Die Endlagen sind werkseitig eingestellt. Die Endlagen müssen aber trotzdem überprüft werden.

Hinweise bei Markisenantrieb Motor

- Programmierkabel/Fahrkabel mit Motorleitung verbinden! Falls notwendig ist dazwischen ein Adapter anzuschließen.
- Programmierkabel/Fahrkabel mit Spannungsversorgung verbinden!



INFO

Die eingesetzten Motoren sind nicht für Dauerbetrieb geeignet. Der integrierte Thermoschutz schaltet den Motor nach ca. 4 Minuten Laufzeit ab. Nach ca. 10 bis 15 Minuten ist das Produkt wieder betriebsbereit.

- Beim Bedienen des Produktes Dauerbetrieb des Motors vermeiden!

Montage

Hinweise bei Markisenantrieb Kurbel

i INFO

Die untere Endlage der Markise (Markise ganz ausgefahren) ist werkseitig eingestellt. An dieser Position setzt der Freilauf des Getriebes ein, d. h. ein Weiterdrehen der Kurbel bewirkt keine weitere Ausfahrbewegung der Markise.

Prüfschritte (unabhängig vom Antrieb der Markise)

- Markise mehrmals aus- und einfahren! Vordere und hintere Endlage überprüfen! Ggf. Endlagen nachstellen ([siehe Kapitel 2.9/Seite 8](#)).
- Volant-Rollo (mit Antrieb Motor) mehrmals tief- und hochfahren! Ggf. Endlagen nachstellen ([siehe Kapitel 2.10/Seite 9](#)).
- Neigungswinkel der Markise prüfen! Ggf. den Neigungswinkel nachregulieren ([siehe Kapitel 2.11/Seite 9](#)).
- Stellung Gelenkarme prüfen, falls Neigungswinkel nachreguliert worden ist! Ggf. die Anbindung vom Gelenkarm zum Ausfallprofil nachstellen ([siehe Kapitel 2.14/Seite 12](#)).
- Gleichlauf der Gelenkarme prüfen! Fahren die Gelenkarme nicht gleichmäßig ein, Gleichlauf nachstellen ([siehe Kapitel 2.12/Seite 11](#)).
- Markise ca. 100 bis 300 mm vor die hintere Endlage einfahren und die Höhendifferenz der Gelenkarme prüfen! Ggf. Höhe der Gelenkarme nachstellen (!).
- Ggf. Grenzwert bei automatischen Steuerungen gemäß Neigungswinkel nachstellen ([siehe Seite 13](#))!

2.8 Motor bauseitig anschließen

i INFO

- Einstellanleitung und Anschlussplan beachten!
- Bei Einsatz einer Steuerung: separate Anleitung beachten!

- Motorleitung mit bauseitigem Anschluss verbinden!

! WARNUNG

Stromschlag durch unzureichende Sorgfalt!

Leitung kann von beweglichen Teilen beschädigt werden.

- Leitung von beweglichen Teilen fernhalten!

2.9 Problembehebung Endlagen der Markise nachstellen

Ursache	Behebung
Motor nicht korrekt eingelernt	■ Motor einlernen (siehe separate Anleitung)
Getriebe nicht korrekt eingestellt	■ Getriebe nachstellen

Getriebe nachstellen

i INFO

- ▶ Getriebeeinbau links: in Einfahrriechung gegen den Uhrzeigersinn
- ▶ Getriebeeinbau rechts: in Einfahrriechung im Uhrzeigersinn

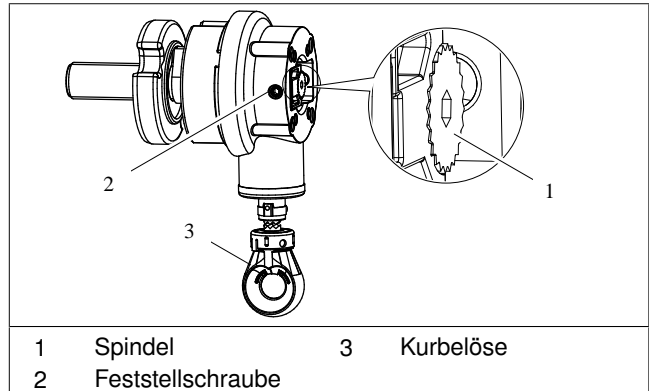
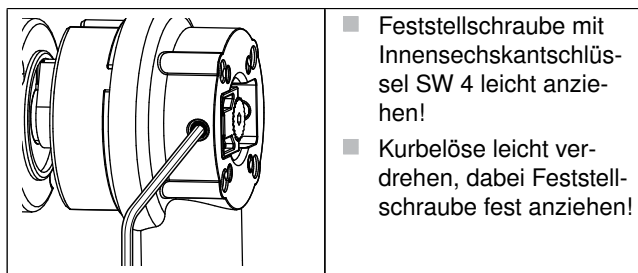


Abb. 7: Feststellschraube lösen

- Markise ausfahren, bis Freilauf einsetzt!
- Markise 10 mm einfahren! Dadurch wird die Verzahnung entlastet.

	<ul style="list-style-type: none"> ■ Feststellschraube 2 Umdrehungen mit Innensechskantschlüssel SW 4 lösen!
	<ul style="list-style-type: none"> ■ Markise in gewünschte Endlage ein- oder ausfahren! <p>i INFO Die Öffnung des mittleren Armgelenks muss mindestens 10 mm betragen.</p>
	<ul style="list-style-type: none"> ■ Spindel mit Innensechskantschlüssel SW 5 in Einfahrriechung bis Anschlag nachdrehen! Die Zahnräder müssen in einander greifen.



- Feststellschraube mit Innensechskantschlüssel SW 4 leicht anziehen!
- Kurbelöse leicht verdrehen, dabei Feststellschraube fest anziehen!

- Markise ein- und ausfahren und neue Endlagen überprüfen!
- Seitenteil montieren!

2.10 Problembehebung Endlagen Volant-Rollo nachstellen

Ursache	Behebung
Motor nicht korrekt einge- lernt	■ Motor einlernen (siehe separate Anleitung)

Seitenteil demontieren

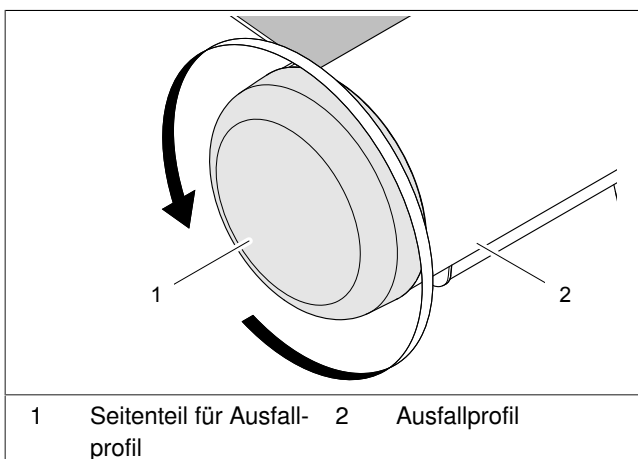


Abb. 8: Seitenteil für Ausfallprofil abschrauben

- Seitenteil abschrauben!

Motorendlagen einlernen

- i** **INFO**
Separate Anleitung für den Motor beachten!

Seitendeckel montieren

- i** **INFO**
Demontierte Teile bzw. gelöste Teile in umgekehrter Reihenfolge wieder festziehen bzw. montieren.

2.11 Problembehebung Neigungswinkel nachregulieren

- ▶ Ohne Schwenkgetriebe ([siehe Seite 9](#))
- ▶ Mit Schwenkgetriebe ([siehe Seite 10](#))

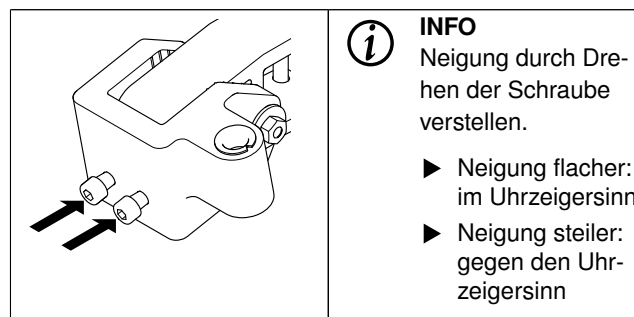
Neigungswinkel zwischen 5° und 39° einstellen (ohne Schwenkgetriebe)

- i** **INFO**
Die Gelenkarm-Markisen G60/G60 LB erfüllen die Regenklasse 2 ab einem Neigungswinkel von 14° (Bestimmung Neigungswinkel [siehe Seite 14](#)).

- i** **INFO**
Markise wird mit einem Neigungswinkel von 10° ausgeliefert. Bei Bedarf kann der Neigungswinkel an der Aufnahme für Gelenkarme im Bereich von 5° bis 39° verstellt werden.

Die Toleranz beträgt in Abhängigkeit vom Ausfall $\pm 5^\circ$.

Bei Ausführung LB (= überkreuzte Gelenkarme) ist der Neigungswinkel nur im Bereich von 5° bis 20° verstellbar.



- i** **INFO**
Neigung durch Drehen der Schraube einstellen.
- ▶ Neigung flacher: im Uhrzeigersinn
- ▶ Neigung steiler: gegen den Uhrzeigersinn

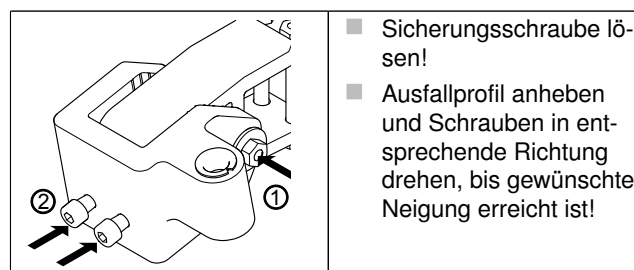
- Markise ausfahren!

- !** **HINWEIS**
Beschädigung der Stellschraube/Verstellspindel!

Die Bedienung der Stellschraube/Verstellspindel unter Last kann zu Beschädigungen des Gewindes führen.

- Gelenkarm anheben bzw. unterstützen, um ein "Fressen" der Schraube/Spindel zu vermeiden!

- i** **INFO**
Beidseitig die Verstellung der Gelenkarmaufnahme vornehmen. Bei LB-Ausführung muss zuerst der tiefergesetzte Gelenkarm verstellt werden.



- Sicherungsschraube lösen!
- Ausfallprofil anheben und Schrauben in entsprechende Richtung drehen, bis gewünschte Neigung erreicht ist!

Montage

i INFO

- Neigungswinkel prüfen!
- Ggf. Endlagen der Markise nachstellen ([siehe Seite 8](#))!
- Sicherungsschraube anziehen!

Neigungswinkel zwischen 40° und 85° verstellen (ohne Schwenkgetriebe)

i INFO

Wenn der Einstellbereich nicht bei der Bestellung angegeben war, müssen die Gelenkarme in der Gelenkarmaufnahme umgestellt werden.

Die Toleranz beträgt in Abhängigkeit vom Ausfall $\pm 5^\circ$.

Konsolen dürfen nicht zwischen Gelenkarmaufnahme und Mittengelenk (eingefahrener Zustand) sitzen.

- Markise einfahren!



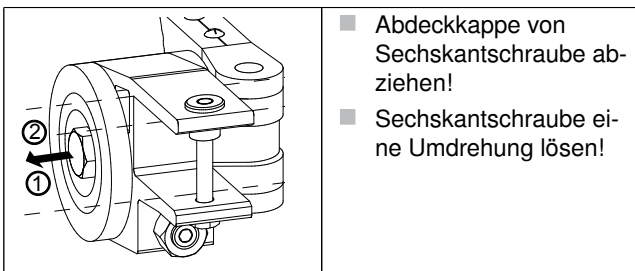
WARNUNG

Verletzungsgefahr durch unter Federspannung stehende Teile!

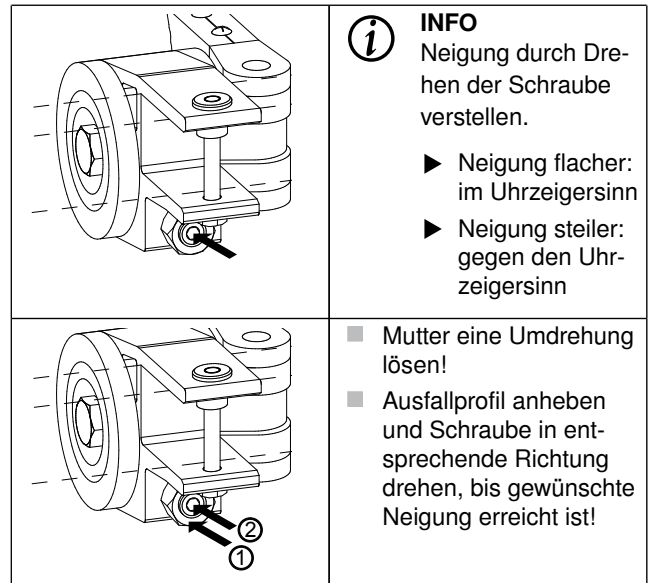
Gelenkarme stehen unter Spannung. Wird die Anbindung der Gelenkarme gelöst bewegen sich die Gelenkarme unvermittelt und können Personen verletzen.

- Gelenkarme sichern, bevor die Anbindung gelöst wird!

- Gelenkarme zusammenbinden!
- Befestigungspunkte der Gelenkarme am Fallprofil markieren!
- Gelenkarmverbindung zum Fallrohr lösen!



- Gelenkarme aus der Aufnahme für Gelenkarm ziehen!
- Innenliegenden Exzenterring in die nächste Verzahnung am Aufnahmestück stecken!
- Sechskantschraube anziehen! Maximales Anzugsmoment von 100 Nm beachten.
- Gelenkverbindung zum Fallrohr befestigen!
- Gelenkarmsicherung entfernen!



INFO

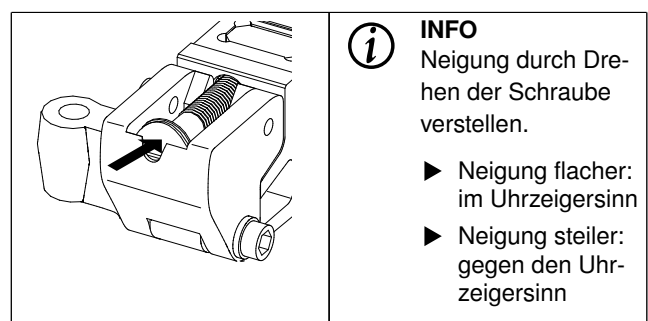
- Neigungswinkel prüfen!
- Ggf. Endlagen der Markise nachstellen ([siehe Seite 8](#))!
- Sechskantschraube anziehen! Maximales Anzugsmoment von 100 Nm beachten.
- Abdeckkappe auf Sechskantschraube drücken!

Neigungswinkel verstellen (mit Schwenkgetriebe)



INFO

Die Verstellung des Neigungswinkels bei der Bedienung wird mit Hilfe des Umlenkgetriebes vorgenommen. Zum Verstellen des Neigungswinkels ist die Markise grundsätzlich 0,5 bis max. 1,0 m auszufahren.



HINWEIS

Produktbeschädigung durch falsche Bedienung!

Ist die Neigung der Markise zu groß, so kann diese beim Einfahren beschädigt werden.

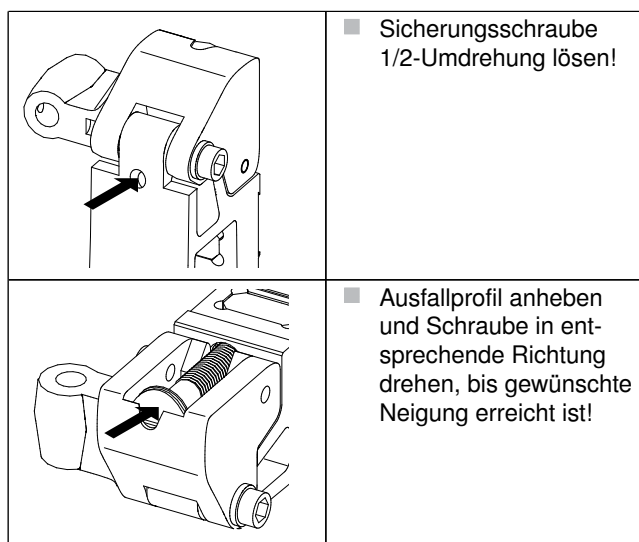
- Neigungswinkel vor dem Einfahren auf 10° bis 30° (aus der Waagerechten) einstellen!

- Markise zur Hälfte ausfahren!

HINWEIS
Beschädigung der Stellschraube/Verstellspindel!

Die Bedienung der Stellschraube/Verstellspindel unter Last kann zu Beschädigungen des Gewindes führen.

- Gelenkarm anheben bzw. unterstützen, um ein "Fressen" der Schraube/Spindel zu vermeiden!



- INFO**
- Neigungswinkel prüfen!
 - Sicherungsschraube anziehen!

2.12 Problembehebung Gleichlauf Gelenkarme nachstellen

Ursache	Behebung
Stoffverlauf auf der Welle	■ Stoff auf Welle verziehen

INFO
Beim Einfahren der Markise werden die beiden Gelenkarme nicht gleichzeitig eingefahren. Der Stoffverlauf auf der Welle verursacht den Ungleichlauf der Gelenkarme

- ▶ rechter Gelenkarm fährt zuerst ein → Stoff wickelt nach links
- ▶ linker Gelenkarm fährt zuerst ein → Stoff wickelt nach rechts

- Markise komplett ausfahren!
- Markise einfahren und beobachten, welcher Gelenkarm zuerst einfährt!
- Markise wieder ausfahren!
- Markisentuch seitlich anfassen und in Richtung des zuerst einfahrenden Gelenkarmes ziehen!
- Markise einfahren und Verhalten beobachten! Ggf. Vorgehen wiederholen.

2.13 Problembehebung Höhe der Gelenkarme einstellen (mittleres Armgelenk)

Ursache	Behebung
Mittlere Armgelenke der Gelenkarme sind ungleich hoch.	■ Höhe mittleres Armgelenk verstellen!

Markise ohne Schwenkgetriebe:

INFO
Durch Drehen am Gewindestift kann die Höhe der mittleren Armgelenke verstellt werden.

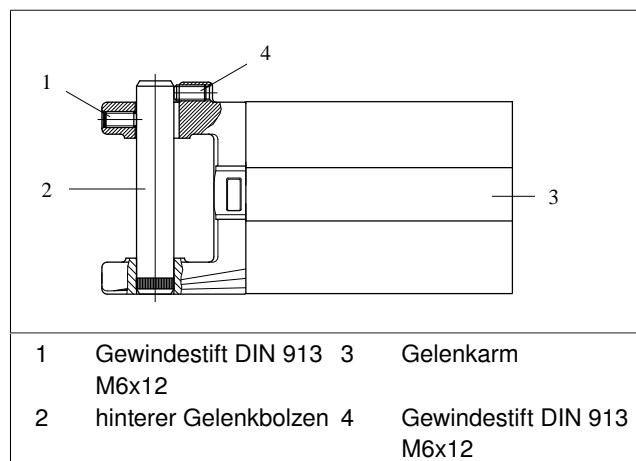


Abb. 9: Mittleres Armgelenk einstellen

Markise mit Schwenkgetriebe:

INFO
Durch Drehen am Gewindestift kann die Höhe der mittleren Armgelenke verstellt werden.

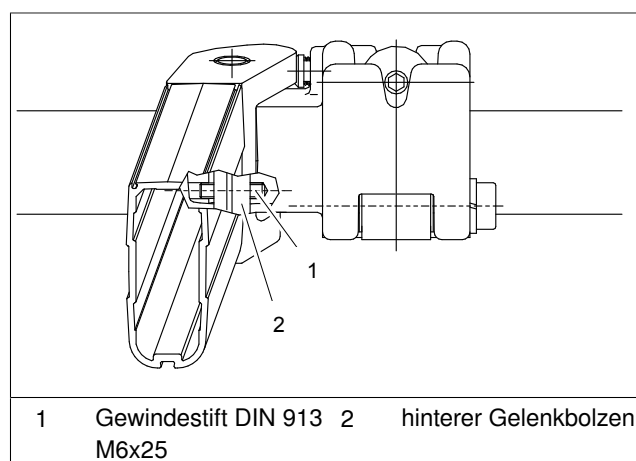


Abb. 10: Höhe Gelenkarm nachstellen

Vorbereitung, damit die Verstellung vorgenommen werden kann:

- Markise ausfahren, bis Gewindestift [1] erreichbar ist!
- Gewindestift [4] lösen (Markise ohne Schwenkgetriebe)!

Montage

Mittleres Armgelenk nach oben verstellen

- Gewindestift [1] in 1/4-Umdrehungen im Uhrzeigersinn drehen!

Mittleres Armgelenk nach unten verstellen

- Gewindestift [1] in 1/4-Umdrehungen im gegen Uhrzeigersinn drehen!

Verstellung abschließen

- Markise ein- und ausfahren!

2.14 Problembehebung Gelenkarm steht unter Ausfallprofil heraus

Ursache	Behebung
Abhängig vom Neigungswinkel und der Größe der Gelenkarm-Markise stehen die Gelenkarme unter dem Ausfallprofil hervor	<ul style="list-style-type: none"> ■ Anbindung der Gelenkarme zum Ausfallprofil nachstellen

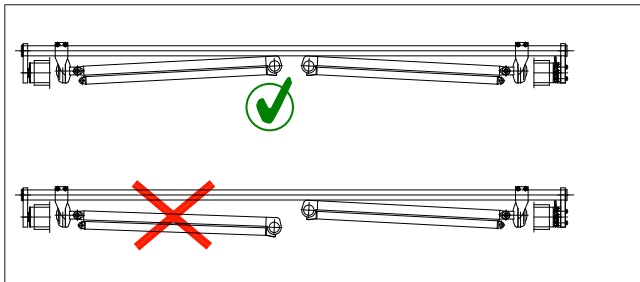


Abb. 11: Anbindung der Arme einstellen

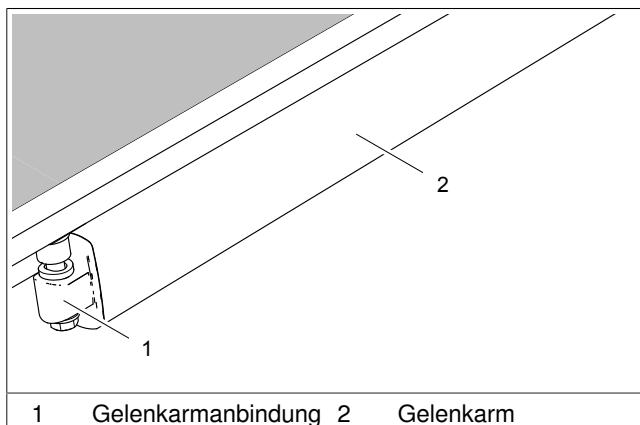
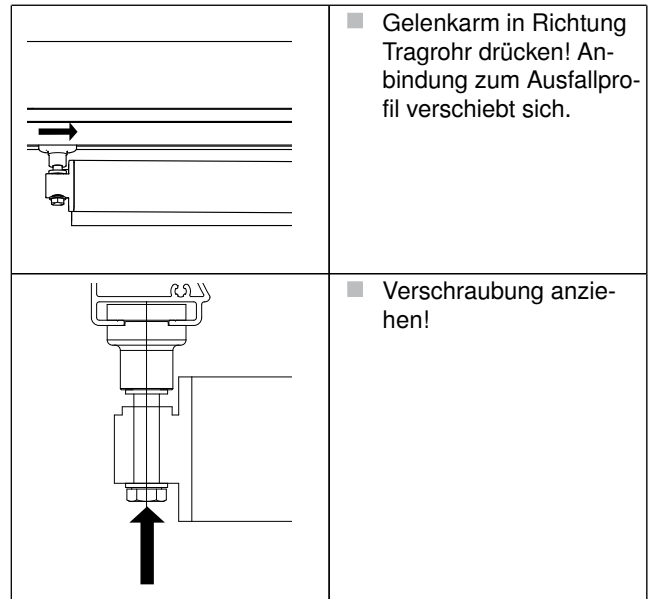
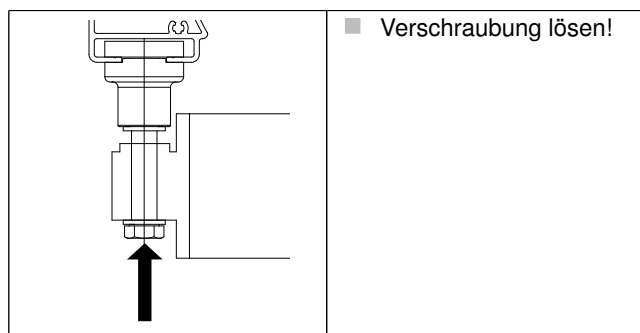


Abb. 12: Gelenkarmenbindung nachstellen

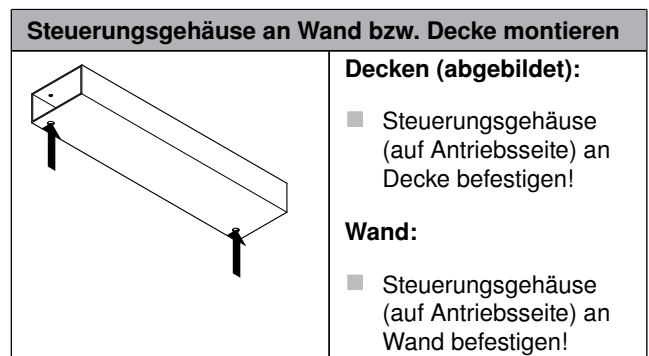


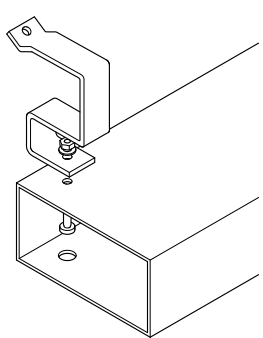
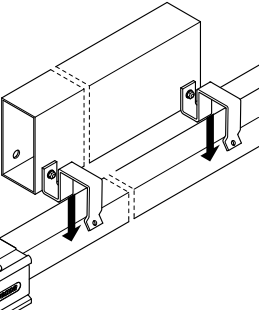
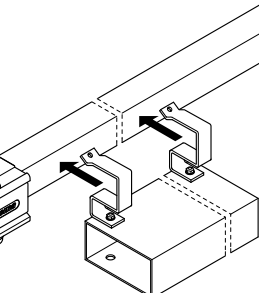
2.15 Montage abschließen

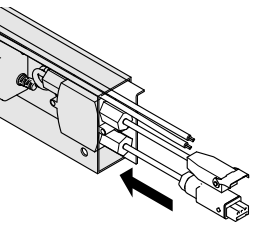
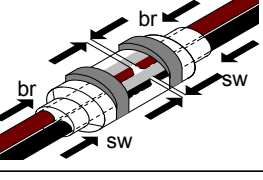
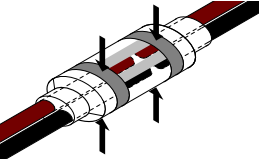
Steuerungsgehäuse montieren (optional)

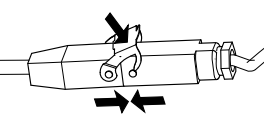
	Steuerungsgehäuse	Befestigung der Konsole
	Wand	Wandmontage ► G60 LB
	Decke	Deckenmontage ► G60 ► G60 LB
	Tragrohr	Decken- und Dachsparrenmontage ► 1 + 2: G60 ► 1: G60 LB Wandmontage ► 2: G60

Tab. 2: Befestigungsposition Steuerungsgehäuse



Steuerungsgehäuse an Tragrohr	
	<ul style="list-style-type: none"> ■ Halter für Tragrohr mit Schrauben DIN 7985 M4x10, Scheiben DIN 125 4,3 und Muttern DIN 934 M4 am Steuerungsgehäuse befestigen!
	<p>1 Position nach hinten:</p> <ul style="list-style-type: none"> ■ Halter (auf Antriebsseite) von oben in Tragrohr einhängen!
	<p>2 Position nach unten:</p> <ul style="list-style-type: none"> ■ Halter (auf Antriebsseite) von vorne in Tragrohr einhängen!

Steuerungseinheit einsetzen und anschließen	
	<ul style="list-style-type: none"> ■ Steuerungseinheit in Steuerungsgehäuse einschieben!
	<ul style="list-style-type: none"> ■ Adern in den Verbinder bis zum Anschlag einführen! Farben beachten.
	<ul style="list-style-type: none"> ■ Mit Hilfsmittel, z. B. Wasserpumpenzange, die beiden Betätigungshebel des Verbinders bündig einpressen!

Steuerungseinheit einsetzen und anschließen	
	<ul style="list-style-type: none"> ■ Steuerungseinheit (STAK) mit Motor (STAS) verbinden (nur bei Ausführung mit WMS Dimmer)! ■ Steuerungseinheit (STAS) mit bauseitigem Anschluss (STAK) verbinden!

WMS Windsensor montieren (optional)

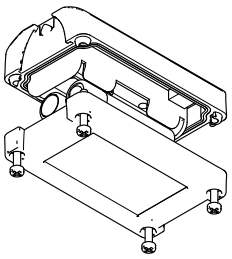
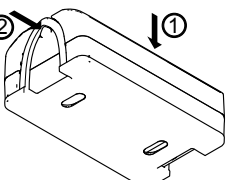


INFO

Die Montageplatte ist werkseitig am Ausfallprofil der Markise montiert, wenn bei der Bestellung der Markise der WMS Windsensor gleich mitgeordert wurde.

Die mitgelieferte Dokumentation für den WMS Windsensor beachten.

- Markise ca. 100 mm ausfahren!

	<ul style="list-style-type: none"> ■ Mitgelieferte Batterien in das Batteriefach des Windsensors einlegen!
	<ul style="list-style-type: none"> ■ Windsensor bis zur Verrastung auf die Montageplatte drücken!

Steuerung einstellen



HINWEIS

Produktbeschädigung durch abweichenden Windklassenwert!

- Automatische Steuerung auf den nach der Montage erreichten Windklassenwert einstellen!

Eventuell angeschlossene automatische Steuerungen wie Integrierter Windsensor, WMS Komfort-Steuerung oder Wisotronic sind auf den nach der Montage erreichten Windklassenwert einzustellen (siehe dazu die entsprechenden Anleitungen).

Die Windwiderstandsklasse ist abhängig von der Montage und vom Montageuntergrund. Die Klasse für die jeweilige Bestellung ist den Unterlagen zu entnehmen.

Montage

Neigungswinkel überprüfen

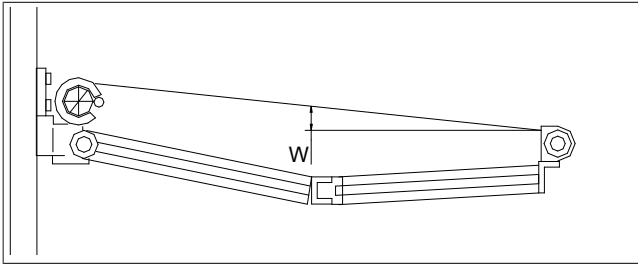


Abb. 13: Neigungswinkel ablesen

- Winkelmesser seitlich am Markisentuch anhalten!
- Winkel am Winkelmesser ablesen! Die Angaben für die zulässige Regenklasse ([siehe Seite 3](#)) sind zu beachten.

Einweisung und Dokumente

- Unterlagen an den Bediener aushändigen!
- Bediener in die Handhabung des Produktes einweisen!